

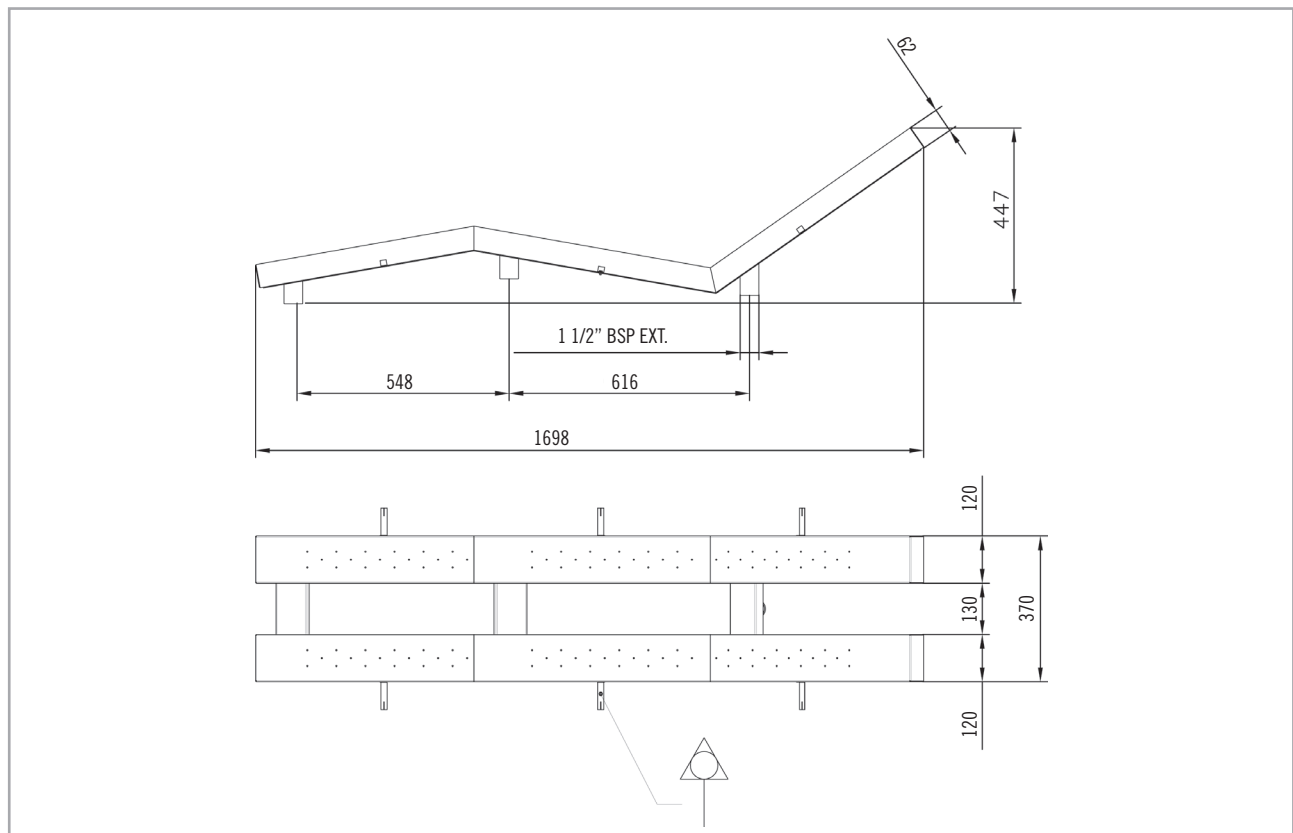
Modelo doble hormigón / Double model concrete
CÓDIGO / CODE
35250
Modelo doble liner / Double model liner
CÓDIGO / CODE
41159

Accesorios complementarios

- Bomba soplante de caudal 150 m³/h a 100 mbar.
- Sifón en el circuito de impulsión
- Tubería de impulsión en PVC de PN-10 y diámetro 110 mm.
- Pulsador piezoeléctrico.

Complementary accessories

- Air blower with flow rate of 150 m³/h at 100 mbar.
- Siphon circuit jet system
- 110 mm Ø PN-10 PVC water jet tubing in PVC.
- Electronic switch.



Asientos de Hidromasaje / Hydromassage bench

Juego / Water feature Hormigón / Concrete	Juego / Water feature Liner	Soplante recomendada* / Recommended air blower*	Pulsador y temporizador / Push button and timer
35249	41158	35387	35762
35250	41159	31091	35762

* Para una presión total de 100 mbar.

* For a total pressure of 100 mbar.